



**WATERSTAGE™** Икономична термопомпена система осигуряваща отопление и топла вода



Екологичната енергия произведена от WATERSTAGE ,дава перфектно решение за задоволяване на изискванията и желанията на потребителите. Осигурява комфорт във всички части на дома-всекидневната, спалните, банята, басейна.

## Въздух/вода

- 3** Сплит система
- 4** Сплит система DHW с вграден бойлер
- 5** Моноблок

### Какво е термопомпено отопление

Използване на енергията получавана от разликата в температурата на въздуха и тази на изпарението на хладилния агент. 1кВт електричество спомага за генериране на от 3 до 5 кВт топлинна енергия.



**Модели серия-ГОЛЯМА МОЩНОСТ (HIGH POWER)**

Хидравличен модул : WSYG140DC6 / [3фазен] WSYK160DC9  
Външно тяло: WOYG112LCT / WOYG140LCT

[3фазен] WOYK112LCT / WOYK140LCT / WOYK160LCT

**Модели серия- КОМФОРТ**

Хидравличен модул: WSYA050DD6 / WSYA100DD6  
Външно тяло: WOYA060LDC / WOYA080LDC / WOYA100LDT



Функции

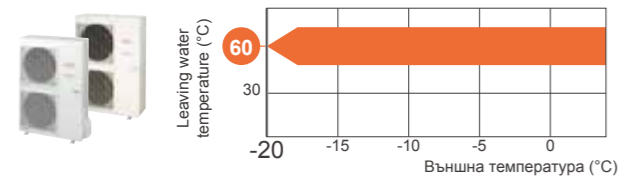
Висока ефикасност и комфорт

Без резервен отоплител\*

Висока температура на изходящата вода

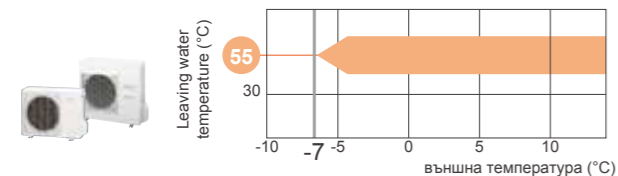
Модели серия- голяма мощност : Температура на изходящата вода от 60°C се поддържа дори когато външната температура е до -20°C ,без допълнителни електро нагреватели.

При -20°C външна температура : 60°C Гореща вода



Комфорт модели: Макс. темп. на изходящата вода е 55°C без допълнителни електро-нагреватели. Осигуряват топла вода от 55 градуса и при външни температури от -минус 7°C

При -7°C външна температура : 55°C топла вода



Ако искате да повишите температурата на водата, може да използвате допълнителните нагреватели.

Висок коефициент на трансформация (COP)

Работата на термopомпата- въздух/вода- работи с по-голяма ефикасност и спестява много енергия сравнена с конвенционалните отоплителни системи

Модели с висока енергия



\*Данните се отнасят за 16kW тип състояние : Външна темп.. 7°C Отопителна темп.. 35°C.

Широк работен обхват



**Модели серия ГОЛЯМА МОЩНОСТ (High Power)**

Хидравличен модул: WGYG140DD6 / [3phase] WGYK160DD9  
Външно тяло : WOYG112LCT / WOYG140LCT

[3фазен] WOYK112LCT / WOYK140LCT / WOYK160LCT

**Модели серия- КОМФОРТ**

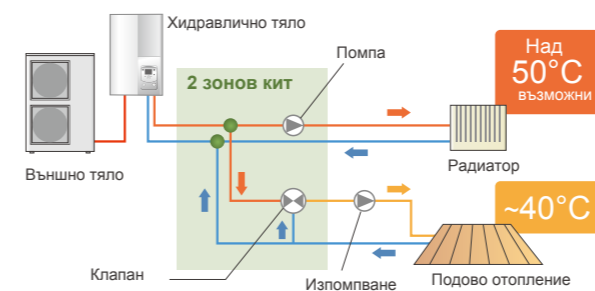
Хидравличен модул : WGYA050DD6 / WGYA100DD6  
Външно тяло : WOYA060LDC / WOYA080LDC / WOYA100LDT



Интелигентен контрол

2 зонов индивидуален контрол

2 зонов индивидуален контрол(2 отоплителни зони-подово отопление и отопление с радиатор)\*

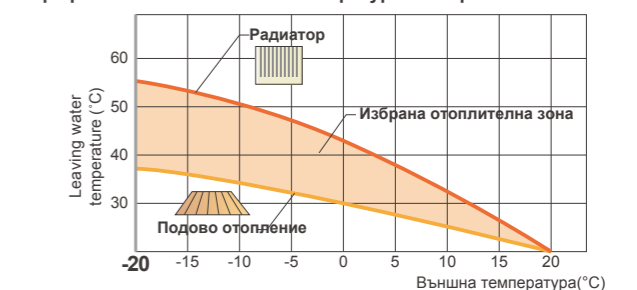


\*Изискват се части, предлагани като опция.

Автоматичен контрол на отоплението

Автоматичното регулиране на температурата, според отоплителната графика (в зависимост от температурата на изходящата вода и външната температура)

Графика на Автоматичния температурен контрол



Висока надежност

Висока издръжливост

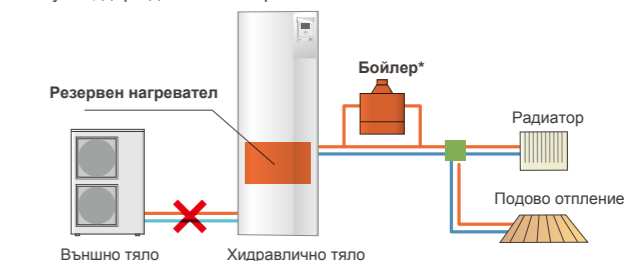
Защита от износване

Без поточен превключвател и без необходим филтър



Работа при аварии

Системата може да продължи да доставя топла вода чрез вградения резервен нагревател или бойлер, при аварийни случаи, дори да се появи грешка.



\*\* когато допълнителен бойлер е свързан

Компактни модели

Моноблок тяло: WPYA080LA / WPYA100LA  
Контролна кутия : UTW-SCBYA



Контролна кутия

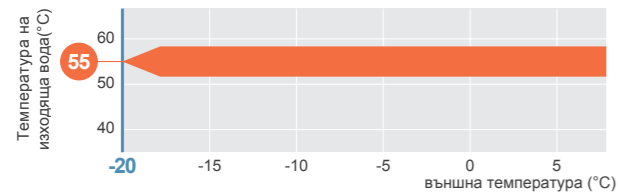
Функции

Висока производителност

Висока темп. на изходяща вода

Високата темп. на изходяща вода от 55°C се поддържа дори когато външната температура е до -20°C, без използване на резервните отоплителни

Без резервен отоплител



Висок COP

Високият COP е възможен чрез използване на DC двоен роторен компресор, инверторна технология, и високоефекасен топлообменник за загряване на водата.



\*Условие : Външна темп. 7°C Отоплителна темп. 35°C.

Компактно и олекотено тяло



Тяло 82kg

Интелигентен контрол

Кабелно дистанционно (контролна кутия) е стандартно оборудване..



Контролна кутия

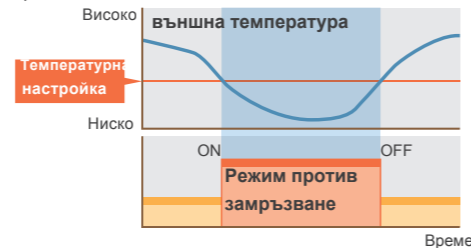
Други функции

- Автоматичен контрол на отоплението
- Охлаждането също е възможно
- Анти бактериална функция
- възможно е свързване с котел или ел. нагревател (Доставено на място)

Висока надежност

Функция против замръзване

Циркулацията на водата е възможна и при ниски външни температури. С тази функция се избягва замръзването на циркулиращата вода.



Лесна инсталация и поддръжка

- Не е необходим хладилен монтаж.
- Лесен достъп за поддръжка

Комфорт

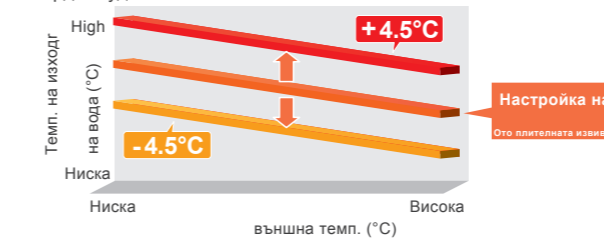


Голям LCD дисплей  
• Дисплей за оперативните настройки  
• Дисплей за грешки  
• Чобикновен текст

Графика на отопление при автоматична работа

Автоматичен контрол на отоплението, е базирано на външна температура и настройка на стайната температура.

Автоматичния контрол може да бъде използван, когато е твърде топло или твърде студено.



Лесни настройки

- Избирате отоплителния режим на температурата на топлата вода за битови нужди.



Навигация и настройки  
Избор на отоплителното меню  
Настройка на програмен таймер

Спестяване на електроенергия

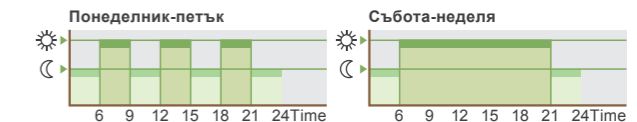
Програмираем таймер

- Настройката на оперативния таймер може лесно да бъде променена
- Промяна в настройката на отоплителния режим е възможна

| Отоплителен режим |   |
|-------------------|---|
| Auto              | <b>Автоматичен режим</b><br>Комфорт/промяна на режима превключва се автоматично, според външната температура. |
| ☀                 | <b>Комфортен режим</b><br>Постоянна комфортна Температура   |
| 🌙                 | <b>Режим на понижаване на темп.</b> Намалената температура остава постоянна.                                  |
| ⚡                 | <b>Предпазен режим</b><br>Режим на готовност за защита против замръзване                                      |

Дневна-седмична настройка на таймера

- Тази настройка може да бъде извършвана до 3 пъти на ден.
- Позволява отделни настройки за всеки ден от седмицата.



Настройка на таймера за празнични дни. Таймера може да бъде нагласен до 8 периода.



- Ако отсъствате за дълго време през зимата, изстиването на стаята може да бъде предотвратено.

Функция за безопасност

Автоматично превключване

Ако настроена функцията охлаждане, системата може автоматично да превключва от охлаждане на отопляване и обратно, в зависимост от външната температура, за да предостави комфорт през всички сезони.

Големи възможности за избор при управление на системата

Различни видове дистанционни

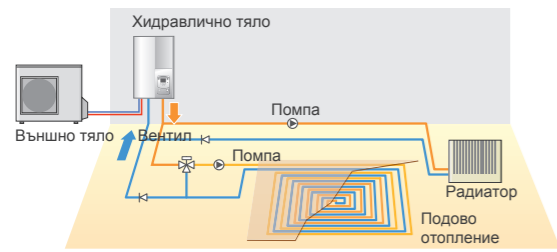
Налични са различни видове дистанционни по избор на потребителя. Управлението на системата, също така е възможно и през интернет.



Примери със сплит система

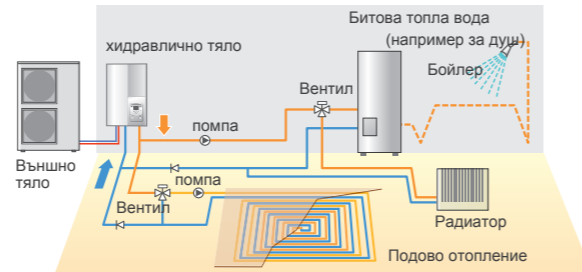
Едновременно отопление на 2 места с индивидуален контрол

Подово отопление + Радиатор



Едновременно отопление на 3 места

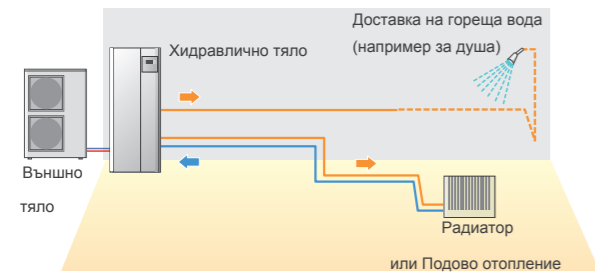
Подово отопление + Радиатор + битова топла вода



Пример: сплит DHW система с вграден бойлер за топла вода

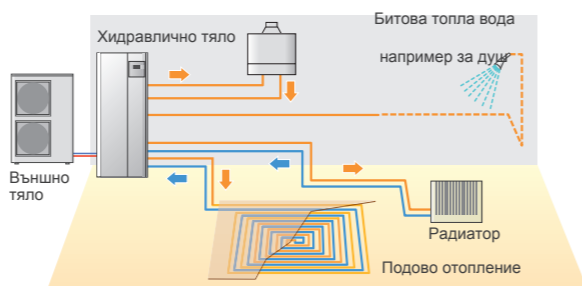
Отопление на 1 място & битова топла вода

Радиатор + битова топла вода



Бойлер свързан към отоплението (бойлер+отопление)

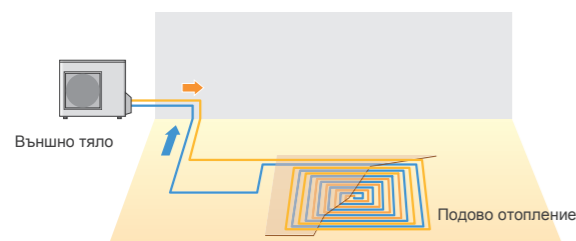
& битова топла вода



Пример с моноблок система

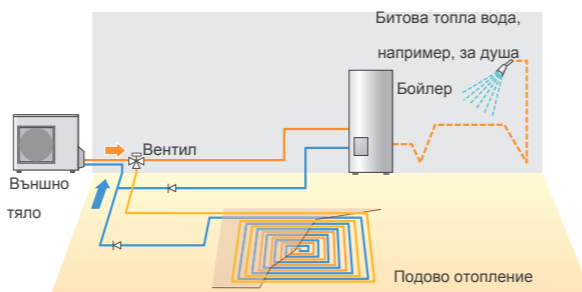
Единична отоплителна система

Отопление на пода



Едновременно отопление на 2 места

Подово отопление + битова топла вода



| Наименование                            | Тип                    | Сплит          |                |                |                |                |                |                |                | Моноблок       |                | Сплит DHW интегриран тип |                |                |                |                |                |                |                |                |
|---|------------------------|----------------|----------------|----------------|----------------|----------------|----------------|----------------|----------------|----------------|----------------|--------------------------|----------------|----------------|----------------|----------------|----------------|----------------|----------------|----------------|
|   |                        | Висока мощност |                |                |                | Комфорт        |                |                |                | Компактен      |                | Висока мощност           |                |                |                | Комфорт        |                |                |                |                |
|   |                        | 11             | 14             | 11             | 14             | 16             | 5              | 6              | 8              | 10             | 8              | 10                       | 11             | 14             | 11             | 14             | 16             | 5              | 6              | 8              |
| Комплект за втори циркуляционен кръг    | UTW-KZSXD              | ●              | ●              | ●              | ●              | ●              | ●              | ●              | ●              | —              | —              | —                        | —              | —              | —              | —              | —              | —              | —              | —              |
|   | UTW-KZDXD              | —              | —              | —              | —              | —              | —              | —              | —              | —              | —              | ●                        | ●              | ●              | ●              | ●              | ●              | ●              | ●              | ●              |
| Комплект за връзка с котел              | UTW-KBSXD              | ●              | ●              | ●              | ●              | ●              | ●              | ●              | ●              | —              | —              | —                        | —              | —              | —              | —              | —              | —              | —              | —              |
|   | UTW-KBDXD              | —              | —              | —              | —              | —              | —              | —              | —              | —              | —              | ●                        | ●              | ●              | ●              | ●              | ●              | ●              | ●              | ●              |
| Балансиращо тяло                        | UTW-TEVXA              | ●              | ●              | ●              | ●              | ●              | ●              | ●              | ●              | ●              | ●              | ●                        | ●              | ●              | ●              | ●              | ●              | ●              | ●              | ●              |
| DHW комплект                            | UTW-KDWXA              | —              | —              | —              | —              | —              | —              | —              | —              | —              | —              | ●                        | ●              | — <sup>1</sup> | — <sup>1</sup> | — <sup>1</sup> | — <sup>1</sup> | — <sup>1</sup> | — <sup>1</sup> | — <sup>1</sup> |
|   | UTW-KDWXD              | ●              | ●              | ●              | ●              | ●              | ●              | ●              | ●              | —              | —              | — <sup>1</sup>           | — <sup>1</sup> | — <sup>1</sup> | — <sup>1</sup> | — <sup>1</sup> | — <sup>1</sup> | — <sup>1</sup> | — <sup>1</sup> | — <sup>1</sup> |
| DHW резервоар                           | UTW-T20XA<br>UTW-T30XA | ●              | ●              | ●              | ●              | ●              | ●              | ●              | ●              | —              | —              | — <sup>1</sup>           | — <sup>1</sup> | — <sup>1</sup> | — <sup>1</sup> | — <sup>1</sup> | — <sup>1</sup> | — <sup>1</sup> | — <sup>1</sup> | — <sup>1</sup> |
|   | UTW-T30XD              | ●              | ●              | ●              | ●              | ●              | ●              | ●              | ●              | ●              | ●              | — <sup>1</sup>           | — <sup>1</sup> | — <sup>1</sup> | — <sup>1</sup> | — <sup>1</sup> | — <sup>1</sup> | — <sup>1</sup> | — <sup>1</sup> | — <sup>1</sup> |
| Циркулационна Помпа                     | UTW-PHFXD              | ●              | ●              | ●              | ●              | ●              | —              | —              | —              | —              | —              | ●                        | ●              | ●              | ●              | ●              | —              | —              | —              | —              |
| Комплект за басейн                      | UTW-KSPXA              | —              | —              | —              | —              | —              | —              | —              | —              | —              | —              | ●                        | ●              | —              | —              | —              | —              | —              | —              | —              |
|   | UTW-KSPXD              | —              | —              | —              | —              | —              | —              | —              | —              | —              | —              | ●                        | ●              | ●              | ●              | ●              | ●              | ●              | ●              | ●              |
| топлообменник за басейн                 | UTW-ESPXA              | ●              | ●              | ●              | ●              | ●              | ●              | ●              | ●              | ●              | ●              | ●                        | ●              | ●              | ●              | ●              | ●              | ●              | ●              | ●              |
| Охлаждащ комплект                       | UTW-KCLXD              | ●              | ●              | ●              | ●              | ●              | ●              | ●              | ●              | — <sup>2</sup> | — <sup>2</sup> | ●                        | ●              | ●              | ●              | ●              | ●              | ●              | ●              | ●              |
| Разширение за регулационния комплект    | UTW-KREXD              | ●              | ●              | ●              | ●              | ●              | ●              | ●              | ●              | —              | —              | ●                        | ●              | ●              | ●              | ●              | ●              | ●              | ●              | ●              |
| Отдалечен контролер                     | UTW-C75XA              | ●              | ●              | ●              | ●              | ●              | ●              | ●              | ●              | ●              | ●              | ●                        | ●              | ●              | ●              | ●              | ●              | ●              | ●              | ●              |
|   | UTW-C78XD              | ●              | ●              | ●              | ●              | ●              | ●              | ●              | ●              | ●              | ●              | ●                        | ●              | ●              | ●              | ●              | ●              | ●              | ●              | ●              |
| Стаен Термостат                         | UTW-C55XA              | ●              | ●              | ●              | ●              | ●              | ●              | ●              | ●              | ●              | ●              | ●                        | ●              | ●              | ●              | ●              | ●              | ●              | ●              | ●              |
|   | UTW-C58XD              | ●              | ●              | ●              | ●              | ●              | ●              | ●              | ●              | ●              | ●              | ●                        | ●              | ●              | ●              | ●              | ●              | ●              | ●              | ●              |
| Външен сензорен предавател              | UTW-MOSXD              | ●              | ●              | ●              | ●              | ●              | ●              | ●              | ●              | ●              | ●              | ●                        | ●              | ●              | ●              | ●              | ●              | ●              | ●              | ●              |
| RF модули                               | UTW-M60XD              | ●              | ●              | ●              | ●              | ●              | ●              | ●              | ●              | ●              | ●              | ●                        | ●              | ●              | ●              | ●              | ●              | ●              | ●              | ●              |
|   | UTW-MRCXD              | ●              | ●              | ●              | ●              | ●              | ●              | ●              | ●              | ●              | ●              | ●                        | ●              | ●              | ●              | ●              | ●              | ●              | ●              | ●              |
| Уеб сървър                              | UTW-KWSXD              | ●              | ●              | ●              | ●              | ●              | ●              | ●              | ●              | ●              | ●              | ●                        | ●              | ●              | ●              | ●              | ●              | ●              | ●              | ●              |
|   | UTW-KW1XD<br>UTW-KW4XD | ●              | ●              | ●              | ●              | ●              | ●              | ●              | ●              | ●              | ●              | ●                        | ●              | ●              | ●              | ●              | ●              | ●              | ●              | ●              |
| Каскаден комплект                       | UTW-KCCXE              | ● <sup>3</sup> | ● <sup>3</sup> | ● <sup>3</sup> | ● <sup>3</sup> | ● <sup>3</sup> | —              | —              | —              | —              | —              | —                        | —              | —              | —              | —              | —              | —              | —              | —              |
| LPB Clip                                | UTW-KL1XD              | ●              | ●              | ●              | ●              | ●              | ●              | ●              | ●              | —              | —              | ●                        | ●              | ●              | ●              | ●              | ●              | ●              | ●              | ●              |
| Сервизен комплект (вкл. OCI700 адаптер) | UTW-KSTXD              | ● <sup>3</sup> | ● <sup>3</sup> | ● <sup>3</sup> | ● <sup>3</sup> | ● <sup>3</sup> | ● <sup>3</sup> | ● <sup>3</sup> | ● <sup>3</sup> | ● <sup>3</sup> | ● <sup>3</sup> | ● <sup>3</sup>           | ● <sup>3</sup> | ● <sup>3</sup> | ● <sup>3</sup> | ● <sup>3</sup> | ● <sup>3</sup> | ● <sup>3</sup> | ● <sup>3</sup> | ● <sup>3</sup> |
| Софтуер за сервизния комплект           | UTW-KPSXD              | ● <sup>4</sup> | ● <sup>4</sup> | ● <sup>4</sup> | ● <sup>4</sup> | ● <sup>4</sup> | ● <sup>4</sup> | ● <sup>4</sup> | ● <sup>4</sup> | ● <sup>4</sup> | ● <sup>4</sup> | ● <sup>4</sup>           | ● <sup>4</sup> | ● <sup>4</sup> | ● <sup>4</sup> | ● <sup>4</sup> | ● <sup>4</sup> | ● <sup>4</sup> | ● <sup>4</sup> | ● <sup>4</sup> |

● : Наличен — : Не е наличен

<sup>1</sup> : DHW дейността е възможна без DHW комплект и DHW резервоар.

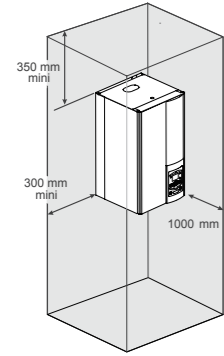
<sup>2</sup> : Охладителна дейност е възможна без охладителния комплект.

<sup>3</sup> : UTW-KL1XD се изисква за връзка.

<sup>4</sup> : UTW-KSTXD (OCI700 адаптер) TW-KW1XD или UTW-KW4XD се изисква за връзка

## Инсталация на оборудване

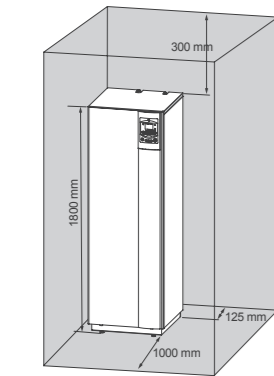
### Сплит система с хидравлично тяло



(mm)

- Хидравличното тяло трябва да е окачено на стеата
- Тегло < 60kg (включително вода)
- Посочените разстояния са, за да има възможност за лесно обслужване и трябва да се спазват.

### Сплит система DHW с хидравлично тяло и вграден бойлер



(mm)

- Подова стойка
- Тегло: 350kg (включително вода)
- Посочените разстояния са, за да има възможност за лесно обслужване и трябва да се спазват.

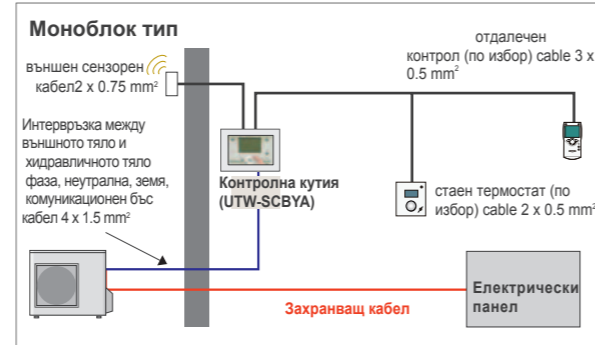
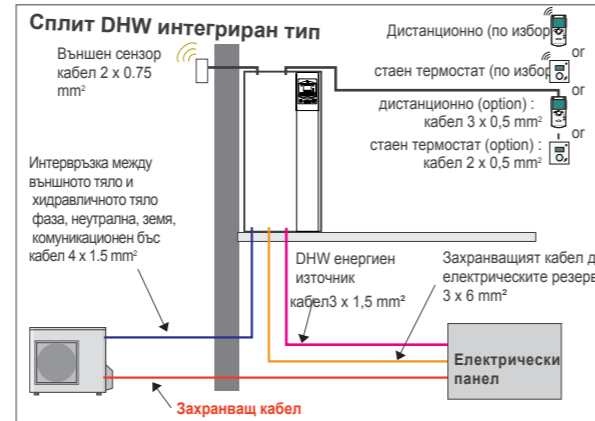
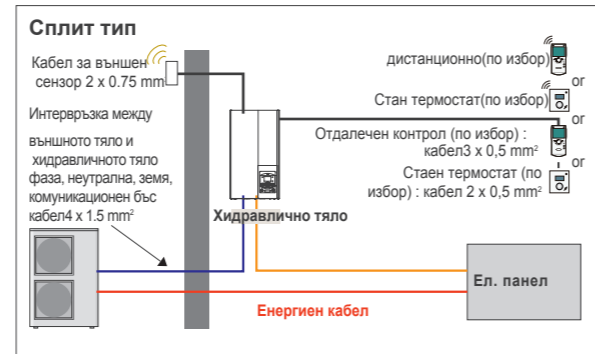
## Тръби и кабели

### Тръби

#### Сплит тип

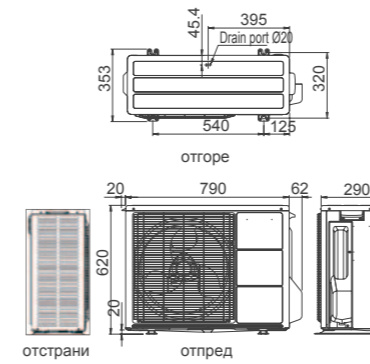
| Модел          | Отоплителна мощност (kW) | H (m) | L (m) |
|----------------|--------------------------|-------|-------|
| Комфорт        | 5                        | ± 15  | 5-20  |
|                | 6                        |       |       |
|                | 8                        |       |       |
|                | 10                       |       |       |
| Висока мощност | 11                       | ± 15  | 5-20  |
|                | 14                       |       |       |
|                | 16                       |       |       |

### Електрическо окабеляване

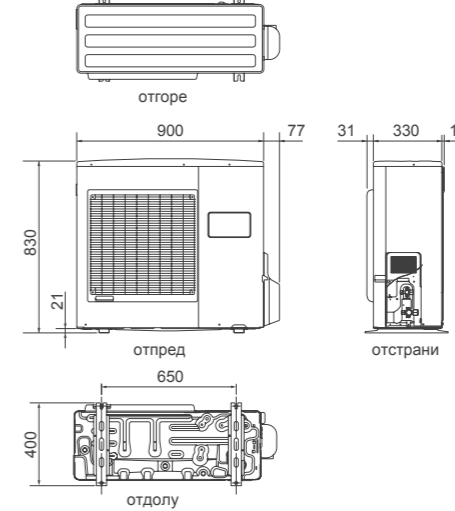


### Сплит система

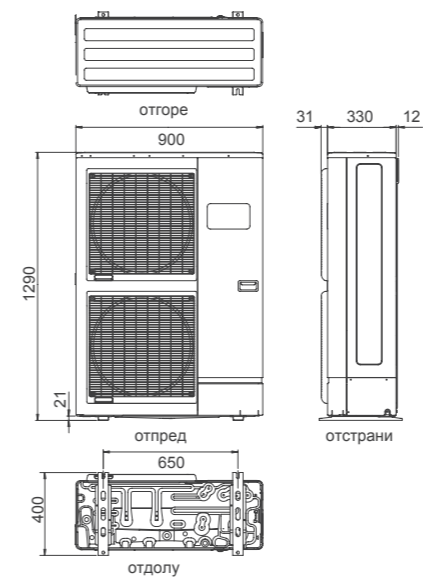
Външни тела- комфорт модел :  
WOYA060LDC / WOYA080LDC



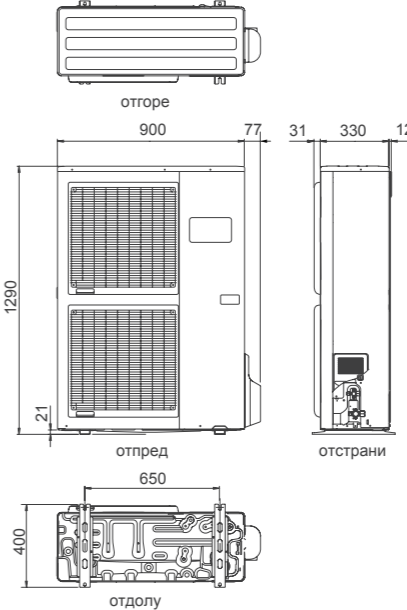
WOYA100LDT



Външни тела, модели висока мощност :  
WOYK112LCT / WOYK140LCT / WOYK160LCT



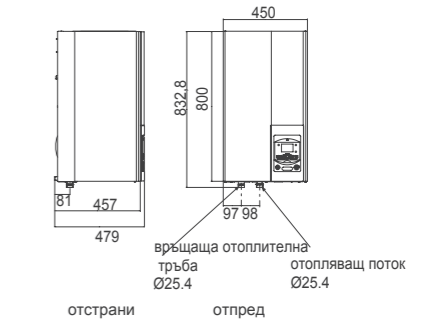
Външни тела с висока мощност :  
WOYG112LCT / WOYG140LCT



(Unit : mm)

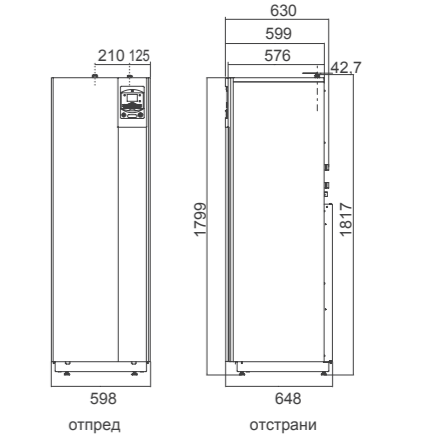
Хидравлични тела сплит системи, модели висока мощност : WSYG140DC6 / WSYK160DC9

Хидравлични тела, сплит система, модели Комфорт : WSYA050DD6 / WSYA100DD6



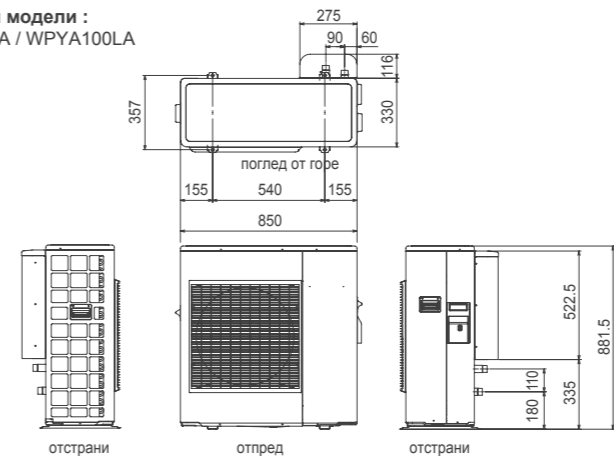
Хидравлични тела сплит DHW интегриран тип, модели висока енергия : WGYG140DD6 / WGYK160DD9

Хидравлични тела сплит DHW интегриран тип Комфортни модели : WGYA050DD6 / WGYA100DD6

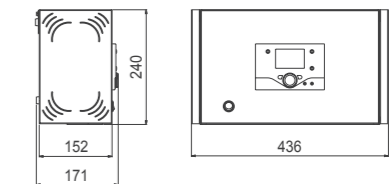


### Моноблок

Компактни модели :  
WPYA080LA / WPYA100LA



Контролна кутия :  
UTW-SCBYA



(Unit : mm)

